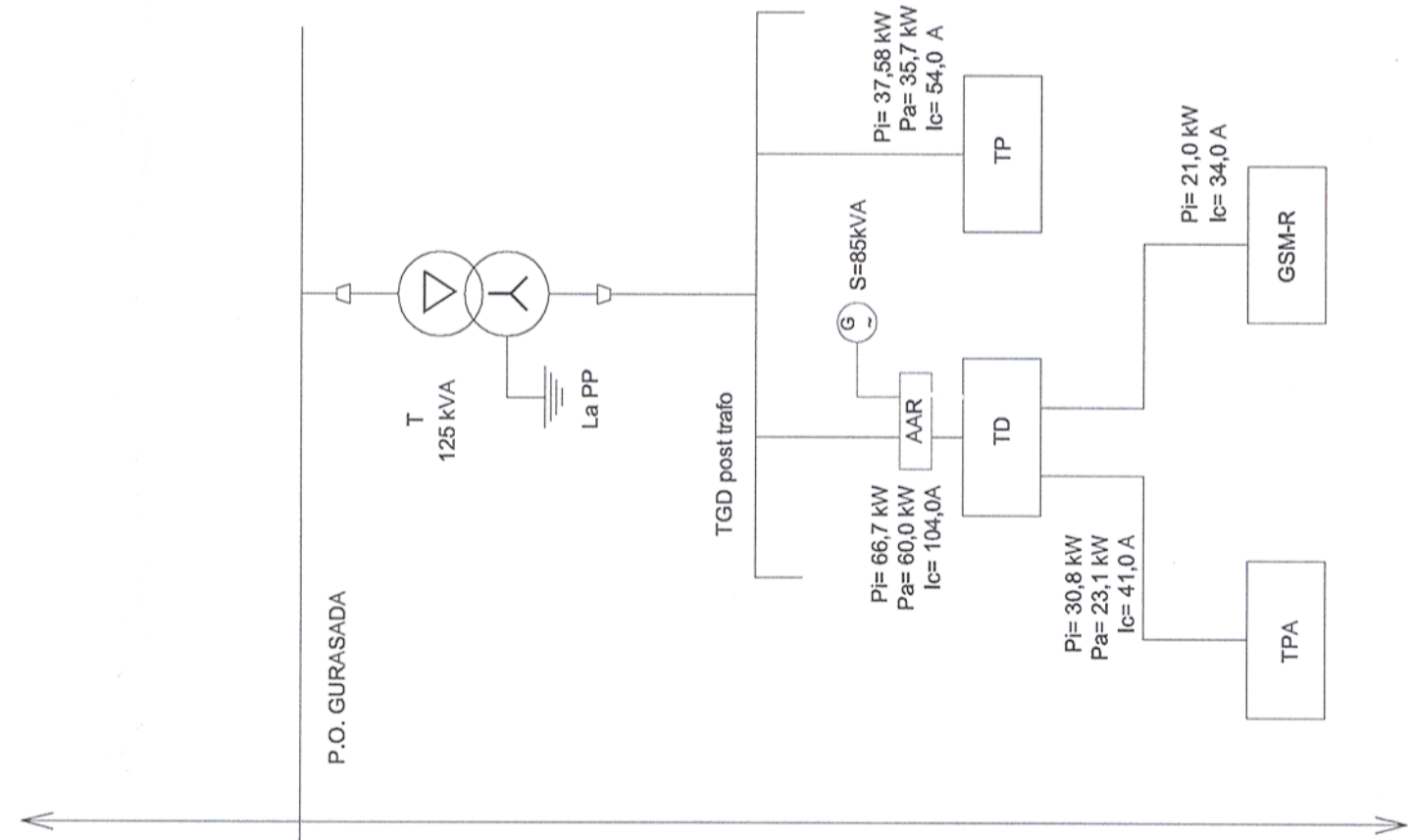


Project SC Electrica SA
 SC Electrica SA project
 P.O. Gurasada project
 Project P.O. Gurasada



LEGENDĂ / LEGEND:
 TD - Tablou electric instalații exterioare / Exterior systems electric panel
 TPA - Tablou electric pasarela / Footbridge electric panel
 TP - Tablou electric iluminat pasaj rutier / Road passage lighting electric panel
 GSM-R - Tablou electric GSM-R / GSM-R electric panel
 T - Transformator de tensiune / Voltage transformer

NOTĂ / NOTE:
 Schemele bloc se vor consulta împreună cu planurile de electrice.
 Orice greșală sau neconcordanță găsită, executantul are obligația de a atrage atenția proiectantului, altfel executantul va fi răspunzător pentru acestea.
 The block diagrams will be read together with the layouts plans.
 The contractor has to draw the attention of the designer with regard to any error or incongruity encountered, otherwise the contractor will be responsible for it.



Verificator / Expert Checker / Expert	Semnătura Signature	Referat / Expertiză Report / Expertise
European Investment Bank	MINISTERUL TRANSPORTURILOR	
BENEFICIAR / BENEFICIARY : COMPANIA NAȚIONALĂ DE CĂI FERATE "CFR" SA		
PROIECTANT / DESIGNER: 		
Aprobat Approved	Șef de echipă Team leader	Data Date
Verificat Checked	Expert Cheie Key Expert	
Subcontractant / Subcontractor		
Aprobat Approved	Adjunct Șef de echipă Deputy Team leader	01.2013
Proiectat Designed	Inginer Engineer	01.2013
"Reabilitarea liniei c.f. Frontieră - Curtici - Simeria, parte componentă a coridorului IV Pan - European pentru circulația trenurilor cu viteză maximă de 160 km/h" Tronsonul 3: Gurasada - Simeria		
"Rehabilitation of the Railway Line Border - Curtici - Simeria, component Part of the IV Pan - European Corridor for the Trains Circulation with maximum speed of 160 km/h" Section 3: Gurasada - Simeria		
Denumire desen / Drawing name: Schemă bloc de distribuție - PO.Gurasada Gurasada Stopping Point - Distribution block diagram		
Scara / Scale	Revizia / Revision	Cod desen / Drawing Code
-	-	PT.03.03.20.IE.00.001
		Nr / No 01/01